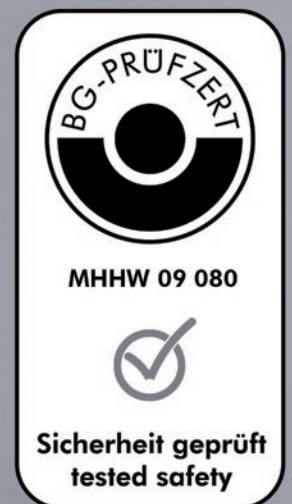


perfor Star-Liftket 020/02 und Star-Liftket 020/56



HANS-HEBETECHNIK + METALLBAU GMBH
Grottewitz 7a · D-04668 Grimma
Tel.: 034382/72 01-0 · Fax: 034382/72 01-11
E-Mail: info@hans-hebetechnik.de
www.hans-hebetechnik.de

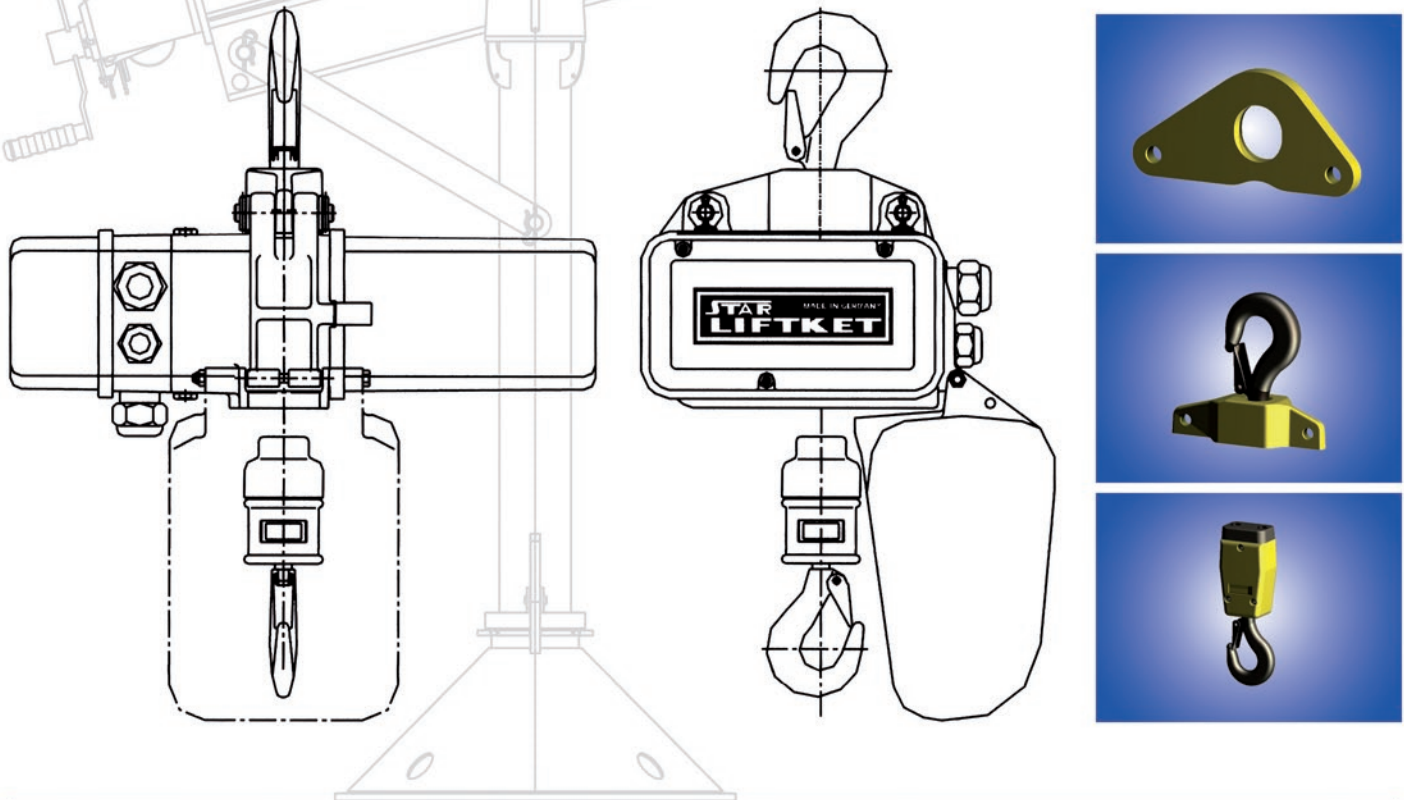
perfor

Star-Liftket 020/02 • Star-Liftket 020/56

Die Elektrokettzüge Star-Liftket 020/02 und Star-Liftket 020/56 sind nach den einschlägigen Bestimmungen der Maschinenrichtlinie 2006/42/EG Baumuster geprüft und für den gesicherten Personentransport bis 150 kg zugelassen.

Für den Materialtransport bis 300 kg können die Hebezeuge in zweisträngiger Ausführung mit Hakenflasche geliefert werden (Personentransport verboten).

Der Hersteller empfiehlt den Einsatz in Verbindung mit dem perfor Personenkran, der speziell für den universellen Einsatz (teleskopierbarer Ausleger, 360 Grad schwenkbar) entwickelt wurde.



Technische Daten:

Betriebsspannung Typ 020/02	Betriebsspannung 230 V 1-ph 50 Hz
Betriebsspannung Typ 020/56	Betriebsspannung 400 V 3-ph 50 Hz
Personentransport	bis 150 kg mit Höhensicherungs- und Bergegerät
Materialtransport	bis 150 kg einsträngig, bis 300 kg zweisträngig
Maximale Hubhöhe	30 m einsträngig, 15 m zweisträngig
Hubgeschwindigkeit	8 m/min einsträngig, 4 m/min zweisträngig
Eigenmasse	ca. 18 kg, Aufhängung mit Einlochöse oder Hakenaufhängung



HANS-HEBETECHNIK + METALLBAU GMBH
Grottewitz 7a · D-04668 Grimma
Tel.: 034382/72 01-0 · Fax: 034382/72 01-11
E-Mail: info@hans-hebetechnik.de
www.hans-hebetechnik.de

perfor