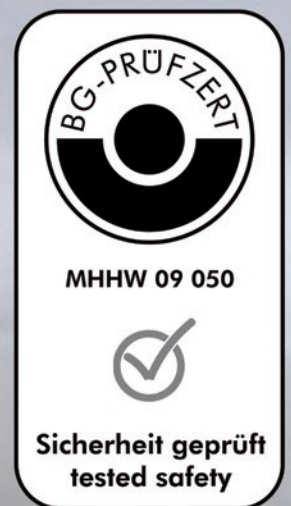


perfor Personenkran



HANS-HEBETECHNIK + METALLBAU GMBH
Grottewitz 7a · D-04668 Grimma
Tel.: 034382/72 01-0 · Fax: 034382/72 01-11
E-Mail: info@hans-hebetechnik.de
www.hans-hebetechnik.de

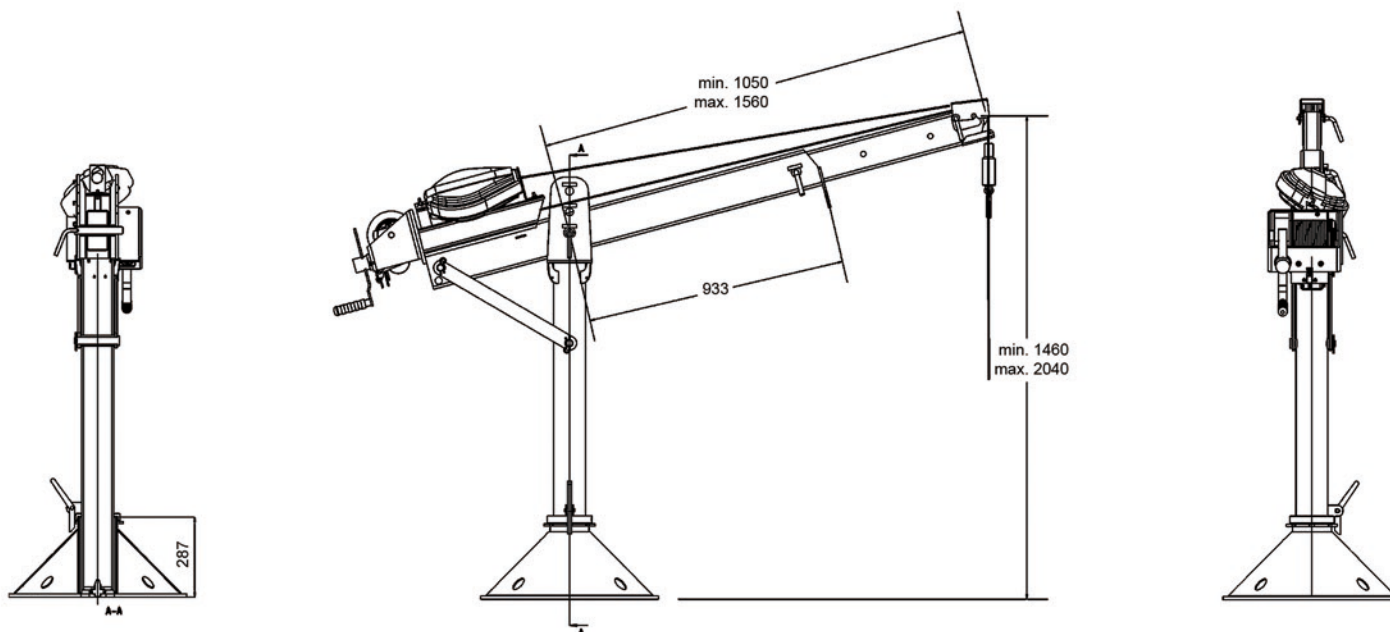
perfor

perfor Personenkran

Der perfor Kran ist bestimmungsgemäß vorgesehen für den gesicherten Transport von Personen bis 150 kg oder den Materialtransport bis 300 kg.

Aufbau:

- Fußbefestigung, patentierter Stolper- und Anfahrerschutz (horizontal, vertikal, mobil)
- Standsäule 360 Grad schwenkbar gelagert, mit Arretierung
- Kranausleger im Winkel 3x verstellbar, Bedienhöhe bleibt konstant, Befestigungsöse für weitere Hebezeuge
- Teleskopausleger 3-fach absteckbar mit patentierter Rollenkopfabdeckung
- Anschlagpunkte für einfache Montage von Winde, Elektrokettzug und Höhensicherungsgerät
- Wandbefestigung oder mobile Fußbefestigung optional



Technische Daten:

Personentransport	bis 150 kg mittels Winde oder Elektrokettzug (Verwendung eines Höhensicherungsgerätes)
Materialtransport	bis 300 kg mittels Winde oder Elektrokettzug (ohne Höhensicherungsgerät)
Schwenkbereich	360 Grad
Rollenkopfhöhe	max. 2040 mm, min. 1460 mm, dreistufig
Auslegerlänge ab Säulenmitte	max. 1560 mm
Befestigungen	horizontal, vertikal, mobil

Kraftbetriebenes Hebezeug:

Auskünfte zum Einsatz von kraftbetriebenen Hebezeugen können beim Hersteller eingeholt werden.



HANS-HEBETECHNIK + METALLBAU GMBH
Grottewitz 7a · D-04668 Grimma
Tel.: 034382/72 01-0 · Fax: 034382/72 01-11
E-Mail: info@hans-hebetechnik.de
www.hans-hebetechnik.de

perfor