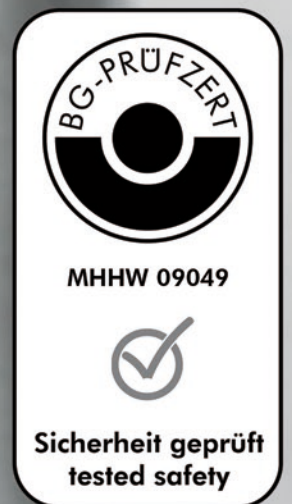


Personen- und Materialwinde **perfor** PW 300



HANS-HEBETECHNIK + METALLBAU GMBH
Grottewitz 7a · D-04668 Grimma
Tel.: 034382/72 01-0 · Fax: 034382/72 01-11
E-Mail: info@hans-hebetechnik.de
www.hans-hebetechnik.de

perfor

Personen- und Materialwinde **perfor** PW 300

Für den gesicherten Transport von Personen oder Material in Schächte ohne Steighilfe oder an vertikalen Bauwerken.

Die Winde ist entsprechend ihrer Bauart eine Hand-Schneckenradwinde mit automatisch wirkender Lastdruckbremse, die entsprechend der gültigen Vorschriften durch patentierte Detaillösungen für den gesicherten Personentransport bis 150 kg modifiziert wurde. Der Verbleib der vorgeschriebenen 2 Windungen auf der Trommel ist konstruktiv gesichert. Der Materialtransport ist bis 300 kg möglich.

Der Einsatz ist vorzugsweise am perfor Personenkran oder an geprüften Tragkonstruktionen vorgesehen. Der Seilabgang kann horizontal oder vertikal erfolgen.

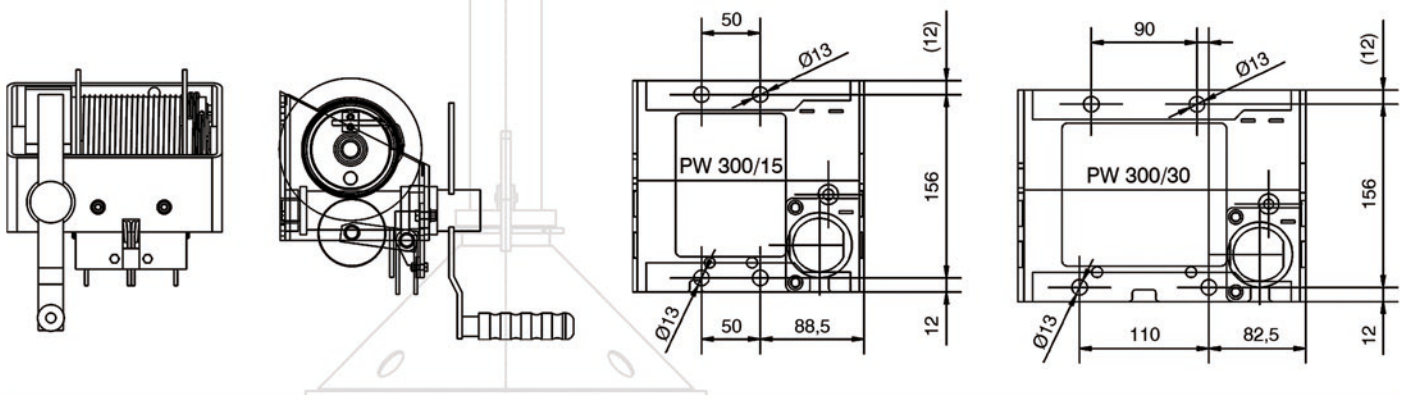
Auf der Basis der EG Maschinenrichtlinie 2006/42/EG und der DIN EN 1808 „Hängende Personenaufnahmemittel“ ist die Winde mit der Nr.: MHHW 09049 baumustergeprüft.

Personentransport-Einsatz:

Der Einsatz für den Personentransport ist nur in Verbindung mit einem Höhensicherungsgerät zulässig. Die Lasthaken der Winde und des Sicherungsgerätes dürfen nur an den dafür bestimmten Punkten des PSA angeschlagen werden.

Materialtransport-Einsatz:

Das zu hebende Material darf eine maximale Masse von 300 kg haben. Zum Anschlagen der Last am Lasthaken dürfen nur geprüfte Lastaufnahmemittel verwendet werden. Der gleichzeitige Einsatz des Sicherungsgerätes ist verboten.



Technische Daten:	PW 300/15	PW 300/30
Tragfähigkeit Personen	150 kg	150 kg
Tragfähigkeit Material	300 kg	300 kg
Tragseil Länge / Hubhöhe	16 m	31 m
Tragseil Typ / Durchmesser	18 x 7 + SEL drehungsarm / 6 mm	18 x 7 + SEL drehungsarm / 6 mm
Tragseil min. Bruchkraft	23,2 kN	23,2 kN
Tragseil Lagen	4	4
Gewicht komplett	17,5 kg	23,0 kg



HANS-HEBETECHNIK + METALLBAU GMBH
Grottewitz 7a · D-04668 Grimma
Tel.: 034382/72 01-0 · Fax: 034382/72 01-11
E-Mail: info@hans-hebetechnik.de
www.hans-hebetechnik.de

perfor