

perfor[®]

Komplettprogramm

Gesicherter Transport von Personen
oder Material



HANS - HEBE-TECHNIK + METALLBAU GMBH



perfor[®] -Personenkran – Präzision im Detail für höchste Qualität im Ganzen

- » Fußbefestigung, patentierter Stolper- und Anfahrerschutz (horizontal, vertikal)
- » Standsäule 360 Grad schwenkbar gelagert, mit Arretierung
- » Kranausleger im Winkel 3-mal verstellbar, Bedienhöhe bleibt konstant, Befestigungsöse für weitere Hebezeuge
- » Teleskopausleger 3-fach absteckbar mit patentierter Rollenkopfabdeckung
- » Anschlagpunkte für einfache Montage von Elektrokettenzug und Höhensicherungsgerät
- » Wandbefestigung
- » 300 kg maximale Traglast

Vorteile

1	Einfacher Transport, handliche Bauteile
2	Modular aufgebaut, leicht bedienbarer Kran
3	Einfache Installation und schnelle Krankonfiguration
4	Montage und Demontage ohne zusätzliches Werkzeug
5	Alle Teile sind feuerverzinkt
6	Mehrere Fußbefestigungen, ein Kran

Technische Daten	
Personentransport	bis 150 kg mittels Elektrokettenzug (Verwendung eines Höhensicherungs- und Bergungsgerätes)
Materialtransport	bis 300 kg mittels Elektrokettenzug (ohne Höhensicherungsgerät)
Schwenkbereich	360 Grad
Rollenkopfhöhe	max. 2040 mm, min. 1460 mm, dreistufig
Auslegerlänge (ab Säulenmitte)	max. 1560 mm
Befestigungen	horizontal, vertikal



Der Einzige mit
einer Zulassung zum
gesicherten Transport
von Personen bis 150 kg
oder Material bis 300 kg.

perfor® - Elektrokettenzüge

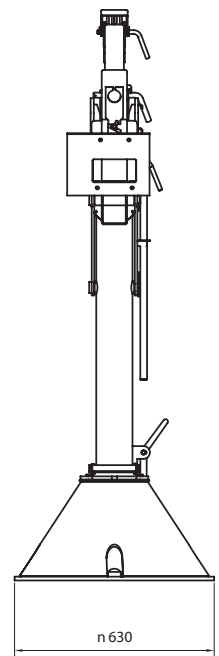
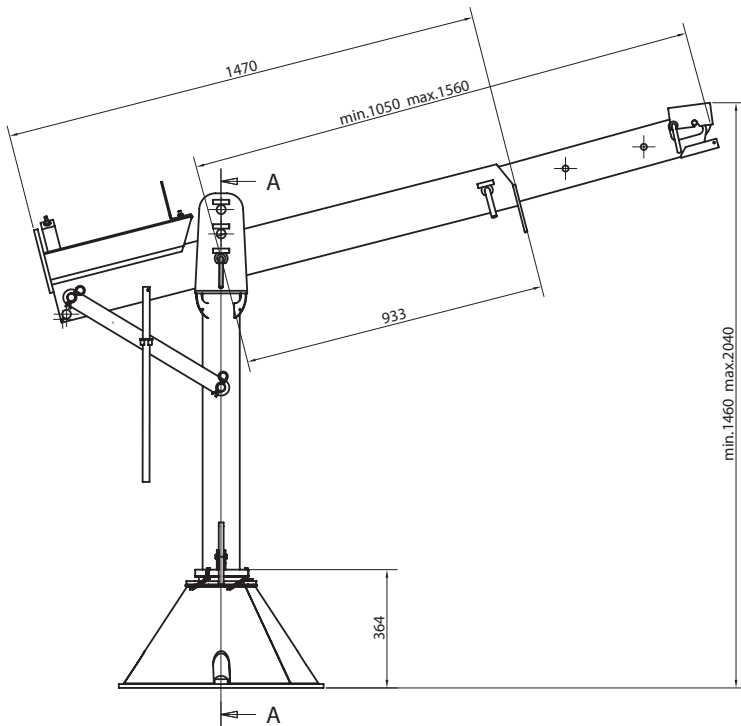
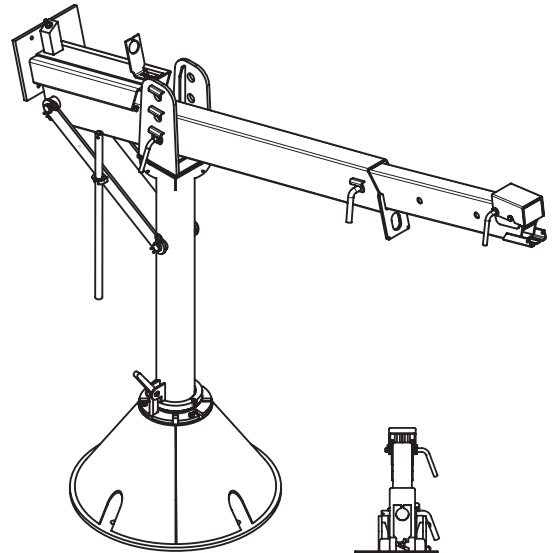
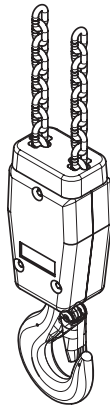
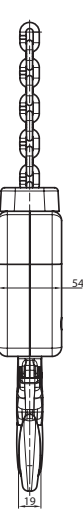
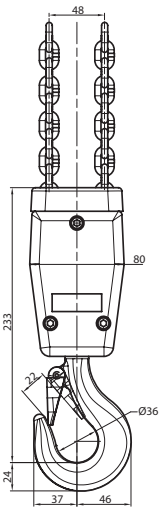
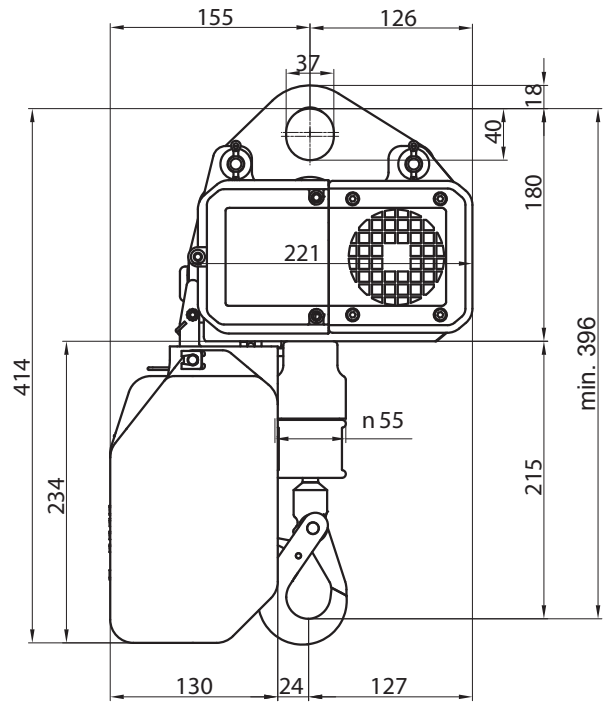
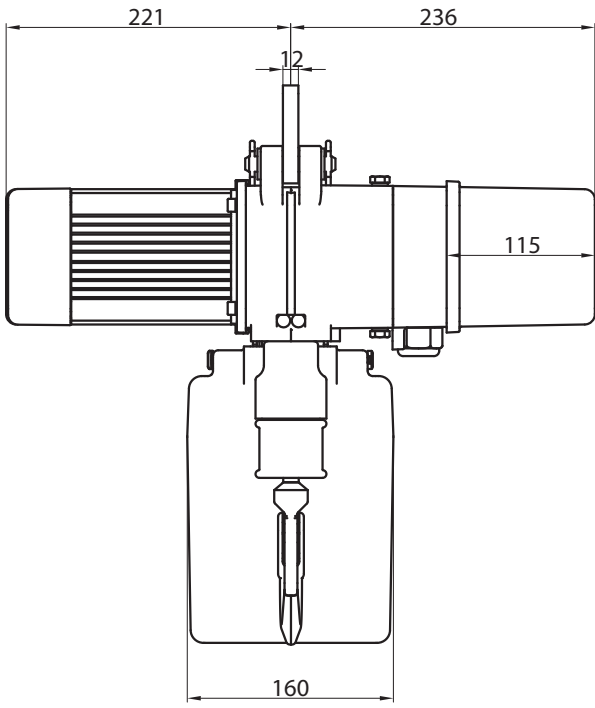


Die Elektrokettenzüge Star-Liftket **030/02** und Star-Liftket **030/56** sind nach den einschlägigen Bestimmungen der Maschinenrichtlinie 2006/42/EG baumustergeprüft und für den gesicherten Personentransport bis 150 kg zugelassen.

Für den Materialtransport bis 300 kg können die Hebezeuge in zweisträngiger Ausführung mit Hakenflasche geliefert werden. Der Personentransport ist hierbei verboten. Der Hersteller empfiehlt den Einsatz in Verbindung mit dem **perfor**-Personenkrane, der speziell für den universellen Einsatz mit teleskopierbarem Ausleger (360 Grad schwenkbar) entwickelt wurde. Zudem sind zwei Betriebsspannungen verfügbar.

Elektrokettenzug	030/02	030/56
Typ	150/1-8	
Tragfähigkeit	150 kg	
Haupthub	8 m/min	
Strangzahl	1	
Anzahl Bremsen	2	
Hubwerk	1Bm/M3 FEM/ISO	3m/M6 FEM/ISO
Spannung	230 V / 50 Hz / 1	400 V / 50 Hz / 3
Phasenzahl	1	3
Steuerungsart	Schützsteuerung	
Steuerspannung	24 V	
Elektr. Endschalter	für Heben und Senken	
Schutzgrad	IP 55	
Kette	RTS 5,2 x 15 EN18-7-DAT	
Hubhöhe	30 m bzw. nach Bedarf	
Thermoschutzschalter	nein	ja
Hakenausführung	Hakengeschirr mit SLH 6-8, M12	
Aufhängeöse	Einloch	
Hängetaster mit Not-Aus	mit Hängetaster (verdrahtet)	
Steuerleitung	2 m	
Netzzuleitung	5 m mit CEE Stecker	
Kettenspeicher	ja	

Achtung! Der Einsatz für den Personentransport ist nur in Verbindung mit einem Höhensicherungs- und Bergungsgerät zulässig.



perfor®-Zubehör

Hakengeschirr mit
Sicherheitslasthaken



Obere Hakenaufhängung



Hakenflasche



Gabelaufhängung
mit Einlochaufhängeöse



Fußbefestigung



perfor-Arbeitsstz

Ketten-, Steuerleitungs-
und Zuleitungskabellängen
können auf Kundenwunsch
variiert werden.

Höhensicherungs- und
Bergungsgerät





Arbeitssitz
mit rückseitiger
Befestigung –
optimale Bewegungs-
freiheit vor dem Körper



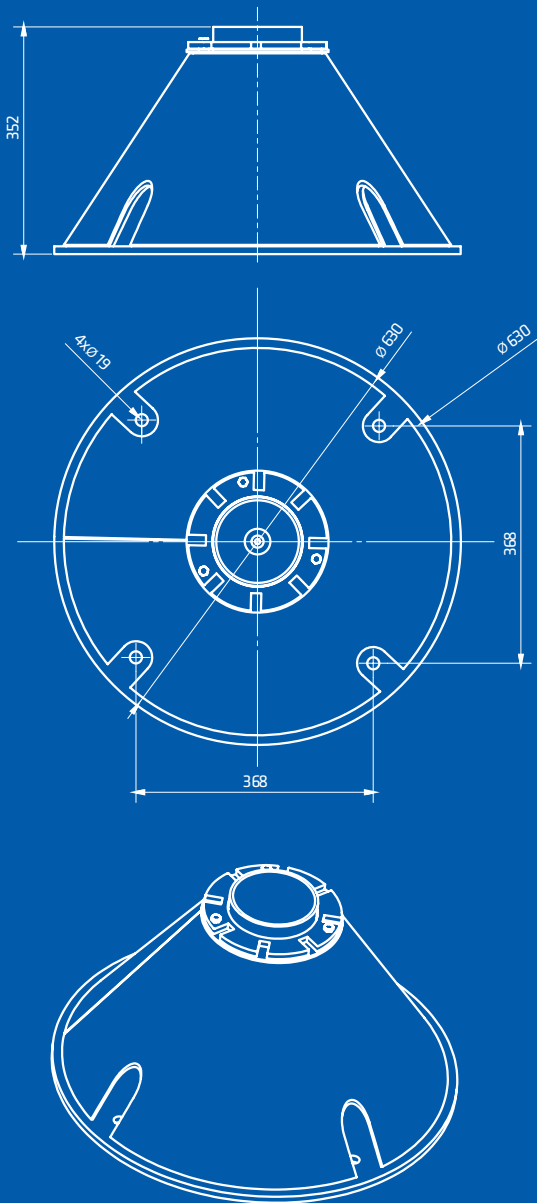
Arbeitssitz mit vorderseitiger
Befestigung

perfor®-Arbeitssitz

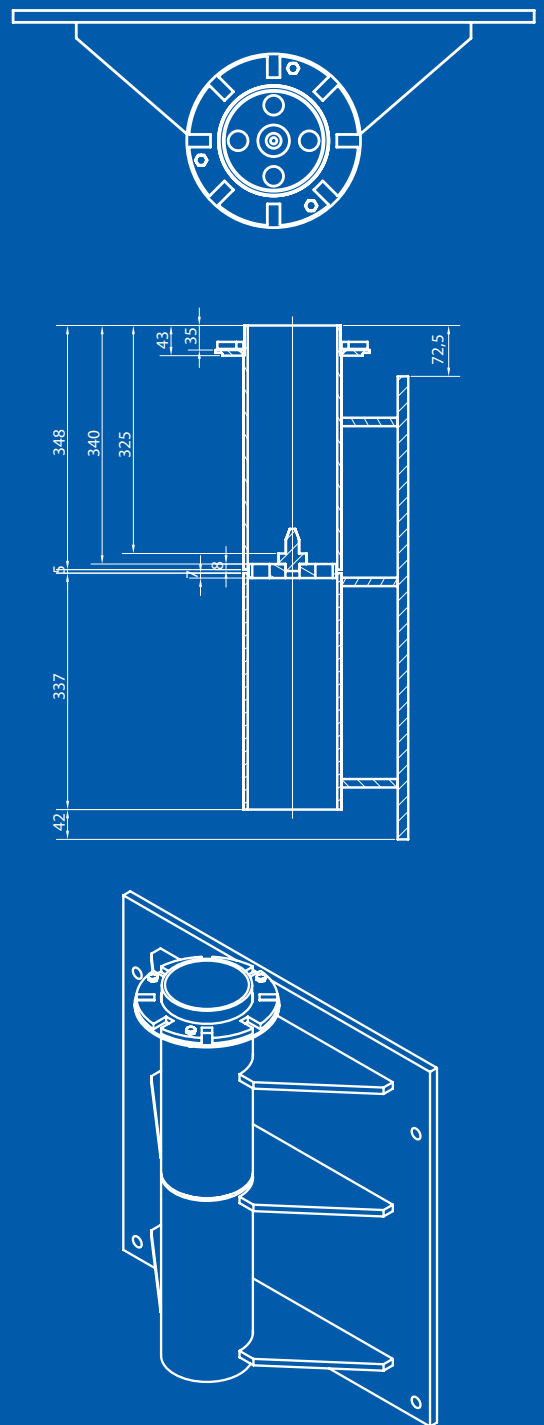
Optimaler Schutz und
flexible Einsatzmöglich-
keiten für den gesicherten
Transport von Personen

Flexible Aufhängung
für schwere bzw. leichtere
Personenladung

Fußbefestigung



Wandbefestigung



HANS - HEBE-TECHNIK + METALLBAU GMBH

Grottewitz 7a · 04668 Grimma · Germany
Telefon: +49-34382-7201-0
E-Mail: info@hans-hebetechnik.de
www.hans-hebetechnik.de

© 12/2023 Änderungen vorbehalten